











+

6 / 6

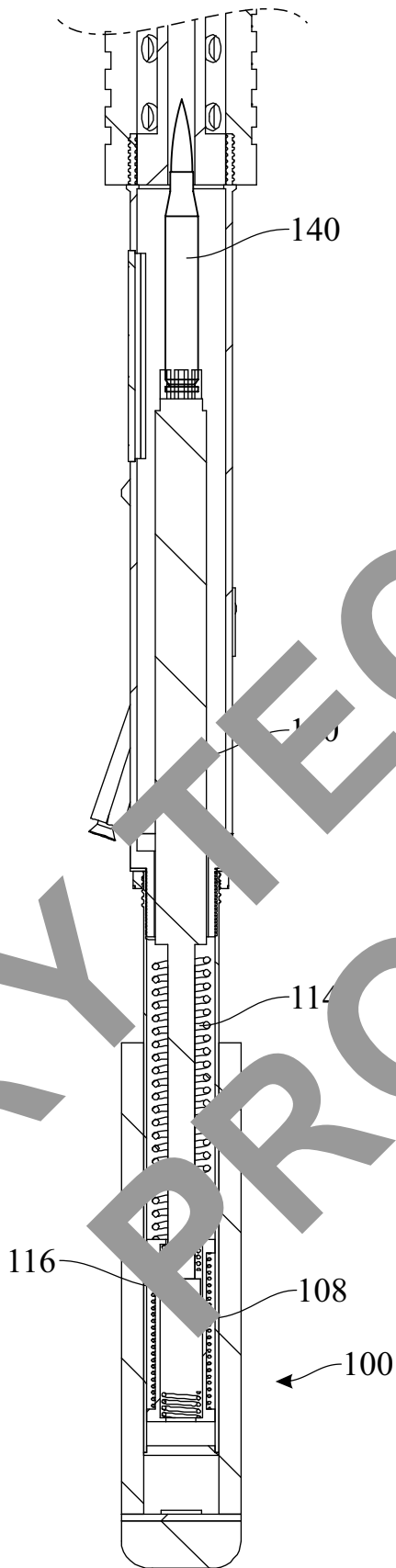


FIG. 6

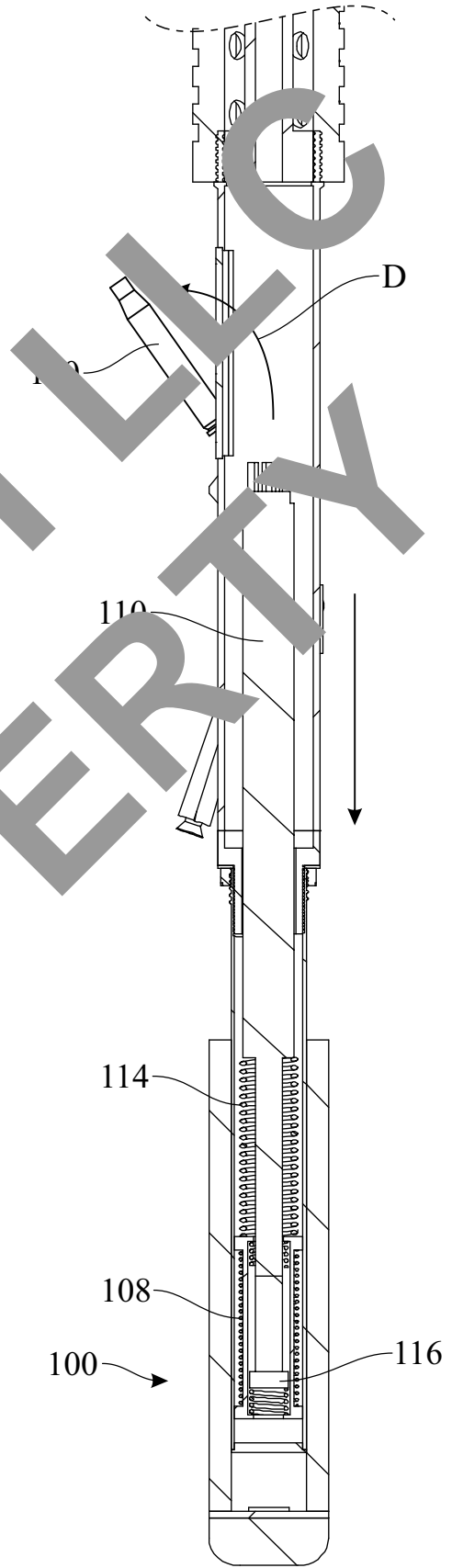


FIG. 7

+